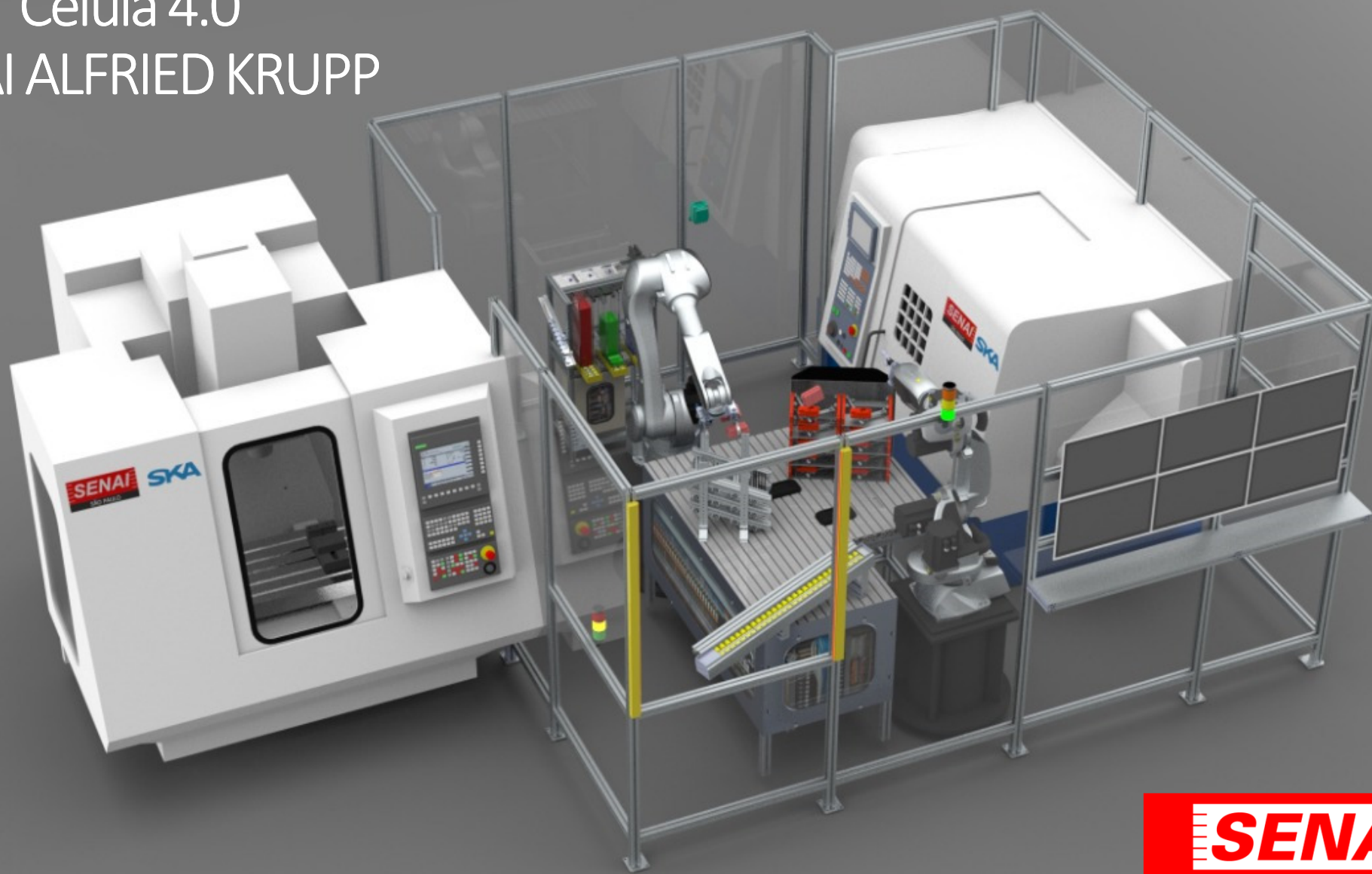


# Célula 4.0 SENAI ALFRIED KRUPP









# CIESP

REGIONAL JUNDIAÍ • Gestão 2018 / 2021 • Outubro 2019 • Edição 123

DIRETOR TITULAR: *Marcelo Cereser*

1º VICE-DIRETOR: *Alexandro de Freitas Zavarizi*

2º VICE-DIRETOR: *Antônio Claudio Montiani Palma*

## Senai Campo Limpo apresenta Célula da Indústria 4.0

Dia 24 de setembro, diretores, conselheiros e empresários conheceram a Célula da Indústria 4.0 do Senai Campo Limpo Paulista. Todos ficaram impressionados ao acompanhar todas as etapas desta célula operando em tempo real: desde o projeto até a entrega do produto em poucos minutos. “Não fizemos uma pauta para esta reunião porque entendemos que estar aqui conhecendo toda esta tecnologia é muito mais importante. Estamos fazendo história: participando do pontapé inicial de um projeto que abre oportunidades para a nossa indústria”, destacou Marcelo Cereser, diretor titular do CIESP Jundiaí.



**8** **NEGÓCIOS**  
Rodada promove  
1.399 reuniões

**10** **REVITALIZAÇÃO**  
Diretores visitam  
Hospital São Vicente

**SENAI**

*editorial*

# Para inovar, basta uma ideia: Indústria 4.0 é uma realidade tangível

Em setembro, visitamos a Célula da Indústria 4.0 instalada no SENAI Alfried Krupp, em Campo Limpo Paulista, a partir de máquinas e equipamentos tradicionais, ficou muito claro para todos de que forma a nossa escola investe seus recursos: toda a estrutura da escola a serviço da indústria, preparando os estudantes para as futuras necessidades da indústria. O que vimos no SENAI Campo Limpo Paulista mostra ser possível implantar os conceitos da indústria 4.0 em empresas já constituídas, sem a necessidade de renovação do parque industrial como um todo. Presenciamos o que o Senai faz pela educação profissionalizante e pela nossa indústria.

Em recente evento numa das empresas da nossa região, acompanhamos o relato de um empresário sobre uma competição lançada pela sua empresa para o desenvolvimento de uma nova tecnologia e da qual participaram profissionais da área de programação e se deparou com a presença de um garoto de 12 anos de ida-

de, acompanhado de sua mãe. A mãe relatou que o filho se interessa por programação desde os nove anos de idade. E para a surpresa de todos: ele foi o vencedor.

Diante desta nova realidade, como devemos nos posicionar como pessoas, empresários e entidades e escolas? Precisamos nos preparar para uma aceleração da realidade que hoje se faz presente e que certamente será nosso futuro: a inovação. Neste sentido, esta célula da indústria 4.0 vem ao encontro desta mudança que precisamos promover em nossas indústrias e em nosso dia a dia. A inovação se inicia a partir de uma ideia, portanto, se faz necessário o estímulo a novas ideias em nossas indústrias envolvendo todos os colaboradores, indiscriminadamente.

A nossa educação também precisa mudar. Preparar nossos jovens e adolescentes para esta nova realidade que encontrarão quando estiverem formados só será possível através de uma transformação profunda das escolas de ensino básico e médio. Neste sentido, estudos mostram

que o Brasil está muito longe da realidade de outros países. Nesta nova realidade, a reforma na educação tem que ser vista como prioridade, se quisermos aumentar nossa competitividade mundial. Essas transformações podem ser observadas hoje dentro das escolas SESI e SENAI de São Paulo, como pudemos comprovar no SENAI Campo Limpo Paulista, como em todas as escolas SESI e SENAI de São Paulo que conhecemos.

No CIESP Jundiaí, nosso trabalho é associativo, trabalhamos de forma abnegada, colaborando com a indústria, com informações e com a certeza de que temos que estar juntos, caminhando e buscando novos caminhos e informações que deem conta de responder todas as nossas dúvidas e as transformações pelas quais o mundo está passando. Estamos no caminho certo, a Indústria 4.0 é uma realidade cada vez mais possível e um pouco mais acessível para nossas indústrias. Empresário, venha conhecer no Senai Campo Limpo esta nova realidade.

**Claudio Palma é 2º vice-diretor do CIESP Jundiaí**

## Conselheiros conhecem célula da Indústria 4.0 do Senai



Os conselheiros Sesi/Senai e CIESP Jundiaí, empresários, diretores das escolas Sesi/Senai, associados e convidados tiveram a oportunidade de conhecer a Célula Indústria 4.0 do Senai Campo Limpo Paulista Alfred Krupp, dia 24 de setembro. Os diretores Marcelo Cereser, Alexandre Zavarizi, Claudio Palma e o 1º secretário do CIESP SP, Vandermir Francesconi Júnior também participaram da Reunião do Conselho, coordenada pelo anfitrião, o diretor da escola Alexandre Capelli, e por Ophir Figueiredo Junior, Gerente Regional 2 do Senai SP.

Quase 70 pessoas participaram da reunião que apresentou os investimentos e resultados com a Célula Indústria 4.0, um projeto que levou 10.180 horas para desenvolvimento e implantação. "Estamos muito entusiasmados com esta novidade que comprova que a Indústria 4.0 é uma realidade e está mais próxima do que os empresários imaginam: mais próxima e mais acessível", comentou Ophir. De acordo com o gerente regional, com a Indústria 4.0, as ferramentas digitais integram todas as etapas da produção, permitindo a automação e a integração de modo nunca visto antes. Este novo cenário pede trabalhadores flexíveis, qualificados e,

principalmente, abertos a novos aprendizados o tempo todo. "As mudanças têm reflexos na mão de obra que a substituição forma e que essa nova 'revolução industrial' veio para mudar tudo: o chão de fábrica vai mudar muito a partir dessa interação proporcionada pela tecnologia", explicou. "Os profissionais precisam se adaptar", alertou aos empresários.

De acordo com o diretor da escola Senai Campo Limpo, o investimento foi de R\$ 1,2 milhão em equipamentos do Senai SP e em comodato de empresas parceiras com 5.700 horas de usinagem. "Não fizemos nada sozinho, nosso projeto teve a parceria e apoio de 11 empresas da cidade e da região: ThyssenKrupp, Siemens, Hexagon, Comau, Pepperl+Fuchs, Schneider Electric, Inova Tec, Werk Schott Pneumática, KGE Service, AMR e SKA", listou Capelli; além de seis redes e protocolos de comunicação. "Softwares para controle, desenvolvimento e segurança, mais de 300 sensores para entrada e saída de dados, 20 computadores, 30 km de tubos, cabos e fios também fazem parte deste projeto", completou o diretor do Senai.

A Reunião do Conselho foi transferida para a escola para que os conse-



Célula Indústria 4.0: R\$ 1,2 milhão em investimentos

lheiros conhecessem a Célula da Indústria 4.0 que está disponível para todos os empresários. Os diretores ficaram impressionados com o que puderem acompanhar de perto: todas as etapas desta célula operando em tempo real; desde o projeto até a entrega do produto em poucos minutos. "Não fizemos uma pauta para esta reunião porque entendemos que estar aqui conhecendo toda esta tecnologia é muito mais importante. Estamos fazendo história: participando do pontapé inicial de um projeto que abre oportunidades para a nossa indústria", comentou Marcelo Cereser, diretor titular do CIESP Jundiaí.

Francesconi explicou que o objetivo do Conselho Sesi/Senai é aproximar a indústria, os empresários e suas demandas, das escolas Sesi e Senai. "Os serviços e produtos oferecidos por nossas escolas vêm de recursos da indústria. E aqui conseguimos mostrar claramente que esses recursos estão muito bem aplicados: vemos hoje uma instalação que é possível levar para nossas empresas. Este é um exemplo do que Senai é capaz de fazer", explicou. "Se não tivermos a mão de obra preparada para atender aquilo que a nossa indústria precisa, deixamos de ser competitivos: estamos aperfeiçoando as técnicas, maquinários e treinamentos para atender esta nova realidade que está se desco-

tinando", comentou.

**70 anos do CIESP Jundiaí** - O CIESP Jundiaí vai promover no dia 26 de março de 2020 as comemorações dos seus 70 anos de fundação. E entre as atividades, Cida Gibrail que está coordenando o evento, anunciou uma exposição de fotos das indústrias da região. "Queremos convidar as empresas a participar da exposição com fotos históricas e atuais para mostrarmos como a cidade evoluiu nestes 70 anos a partir do crescimento e desenvolvimento da nossa indústria", explicou. Para participar, entre em contato com o CIESP Jundiaí pelo telefone (11) 4815-7941.

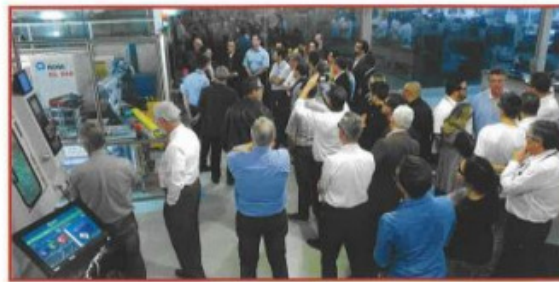
Recentemente, os vice-diretores Alexandre Zavarizi e Claudio Palma participaram de um evento numa empresa da nossa região. Lá, especialistas apresentaram um estudo sobre futuro. "A posição do Brasil nas pesquisas estão mostrando o crescimento do país com resultados e perspectivas melhores daqui para frente", anunciou Claudio. "Um dos empresários comentou sobre um desafio lançado em uma competição para desenvolver uma tecnologia e entre os competidores, uma criança de 12 anos e sua mãe. A mãe relatou

que o filho se interessa por programação desde os nove anos de idade e, surpreendentemente, ele foi o vencedor, demonstrando imensa facilidade para programação", relatou, questionando como os empresários, entidades e escolas devem se posicionar diante dessa nova realidade? "Precisamos nos preparar para o que estamos enxergando hoje e, principalmente, para o que nem imaginamos que está por vir e, neste sentido, esta célula da Indústria 4.0 vem ao encontro desta mudança que precisamos promover em nossas indústrias e em nosso dia a dia", comentou Claudio.

Capelli (Campo Limpo) e Ophir (gerente regional)



Diretores: capacitação para a indústria



Conselheiros acompanham o funcionamento da célula

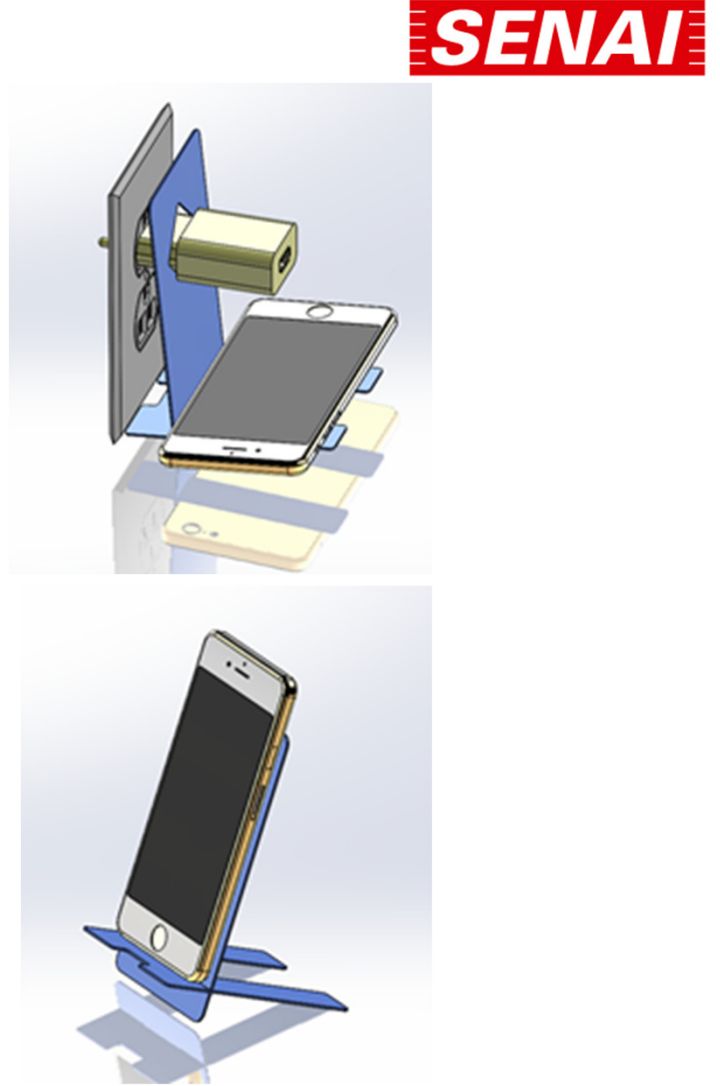
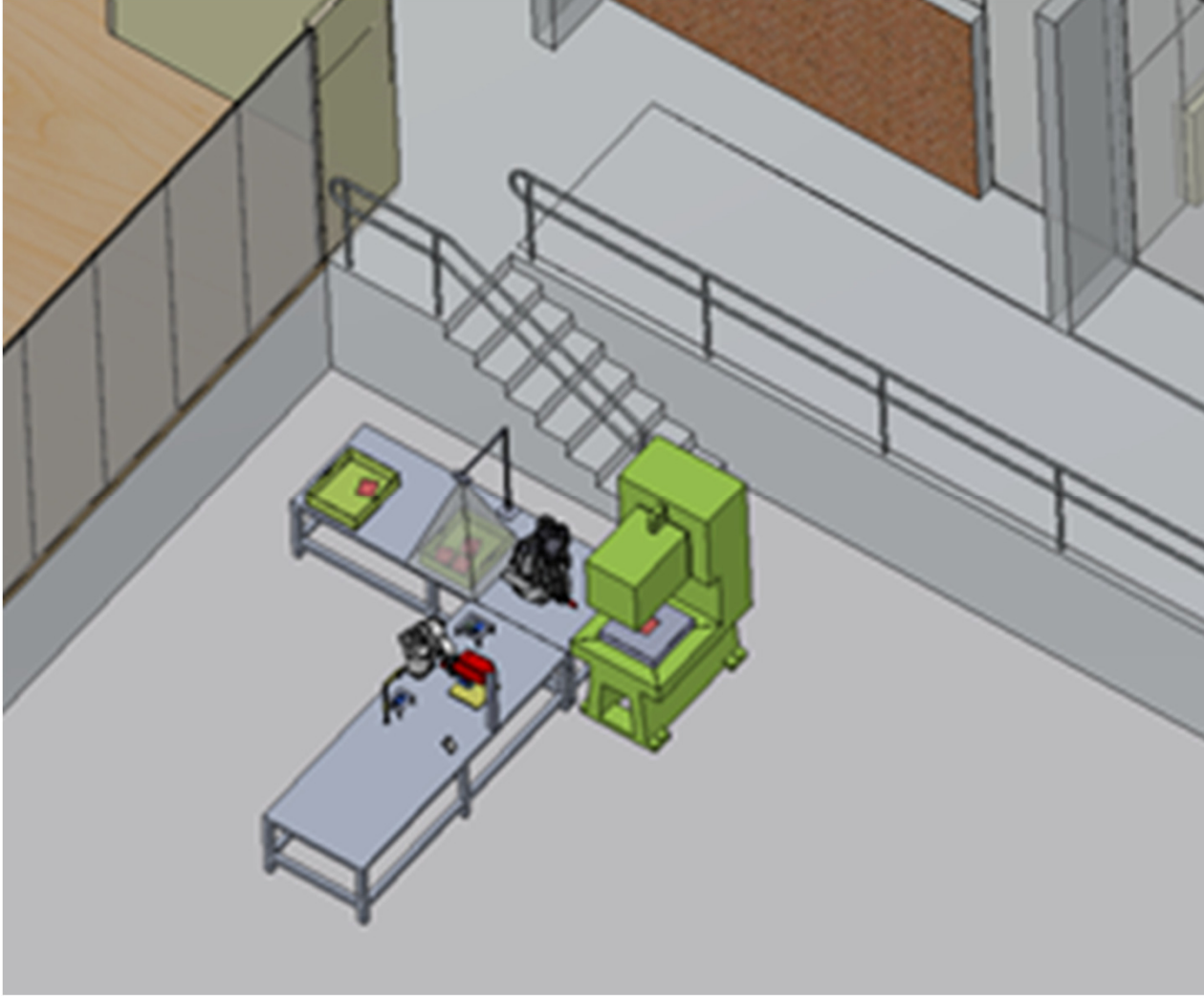








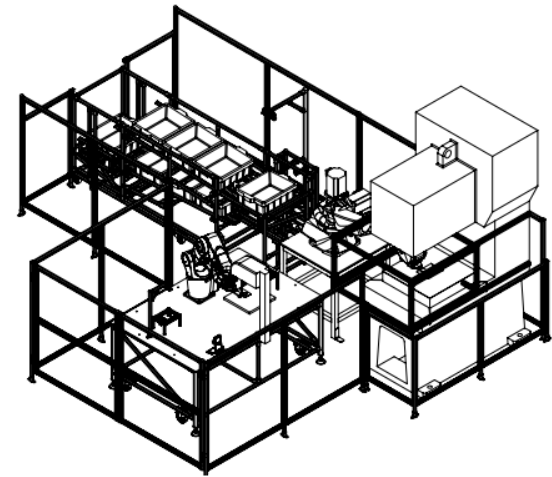
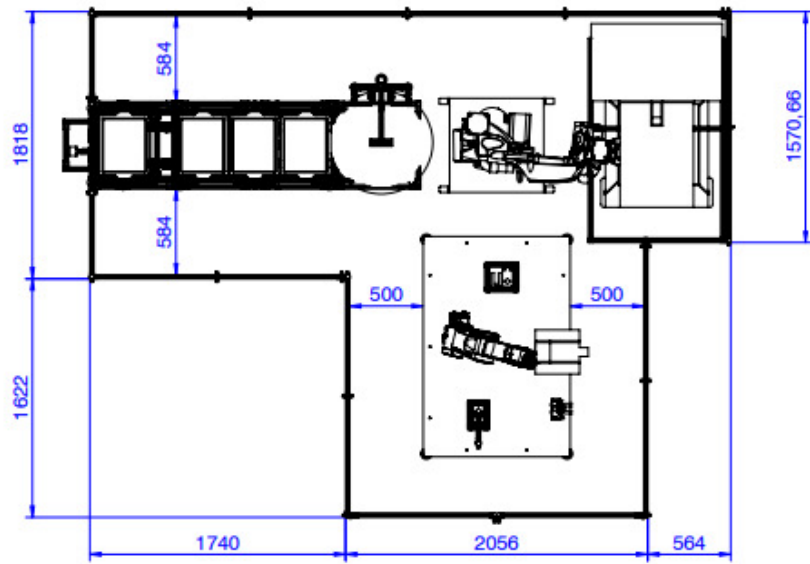
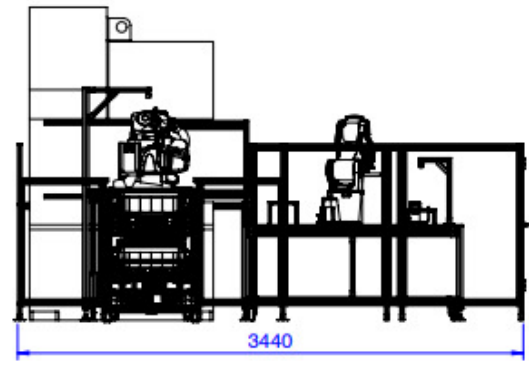
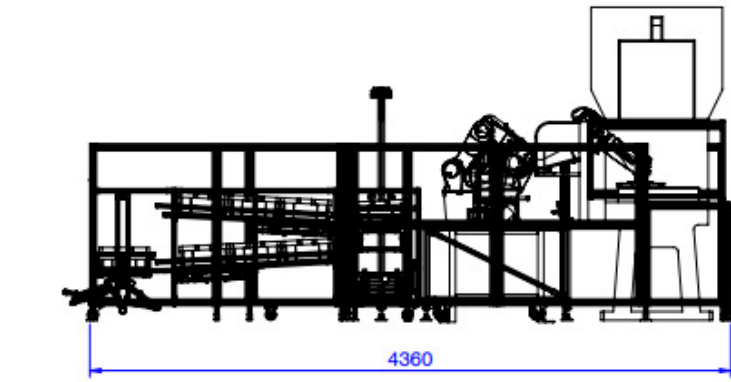
# Célula 4.0 fase II



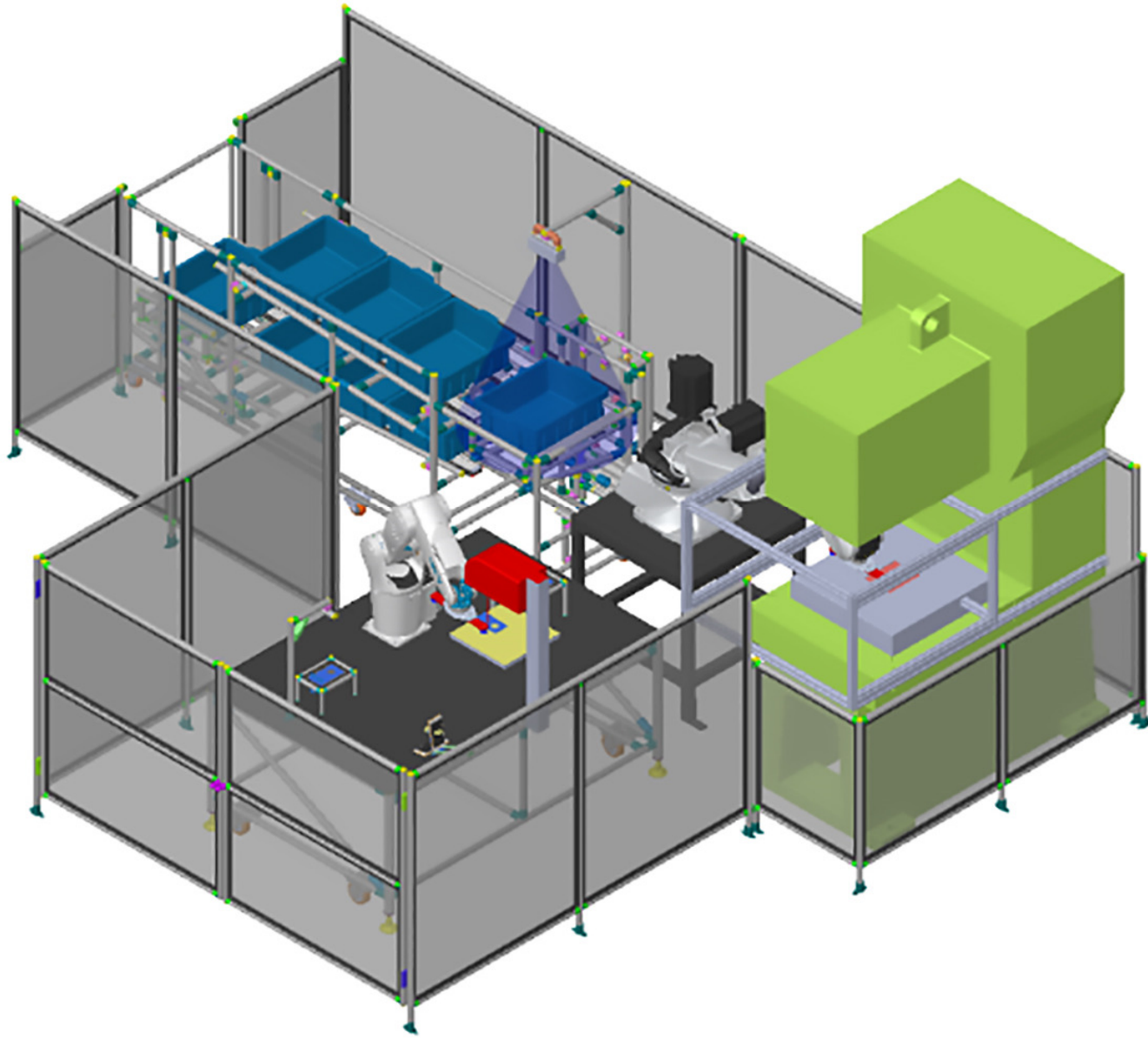
**CBD AUTOMAÇÃO INDUSTRIAL**  
 Rua Maruano Maluvalhe, 205 - Chácara Estalada Pradaria - Suzano-SP  
 Fone: (11) 47-3039 - email: engenharia@cbd.com.br

**REFERÊNCIA PARA MEDIAS SEM RESERVA DE TOLERÂNCIA**  
**MÓDULO PARA MEDIAS LARGAS:** 10000 8.011 80.15 8.022 8.023 8.171 8.207 8.207 8.207 8.207  
**MÓDULO PARA MEDIAS FINAS:** 91200 8.011 80.15 8.022 8.023 8.171 8.207 8.207 8.207 8.207

**OBS: CHAVIROS NÃO COTADOS 0,5 mm / REMOVER CANTOS 0,5 mm / GRAVAR PEÇA COM Nº**



	1	LAYOUT	VER LISTA	VER DESENHO
	Quant.	Descrição	Material	Matéria Prima - Dimensão
Projetista	BRUNA	Trat. Sup.:	Nome da Máquina	
Deseñhista	BRUNA	Trat. Térc.:	SISTEMA KARAKURI	
		P. Camada:	SENAI ALFRED KRUPP	
		Peso: 5381.00 Kg		
Data	05/09/2023		Escala: 1:30	Unidade: mm
			Folha: 1 de 2	Numero Desenho: 23-GF78-000-0000
				Revisão: 1



## **Tecnologia a ser difundida:**

- IA manutenção preventiva em equipamentos;
- Conectividade em Nuvem;
- Conectividade em borda;
- Rastreabilidade;
- Gravação a Laser;
- Cobalt – Robotics;
- Segurança Cibernética;
- Gêmeos Digitais;
- Armazenamento de dados em nuvem;
- Ciência de Dados;
- Sistema Karakuri;
- Whatsapp



## **Tecnologia a ser difundida:**

- Câmera de visão Inteligente;
- Tecnologia Bin Picking;
- Realidade aumentada;
- IOT;
- OEE;
- RFID;
- NFC;
- IA reconhecimento facial;
- Machine Learning;
- IA manutenção preventiva em equipamentos.





**SENAI**

<https://jornadadigital.sp.senai.br/>

Especialista | Rubens Luis  
[rubens.silva@sp.senai.br](mailto:rubens.silva@sp.senai.br)  
11 94716 7633